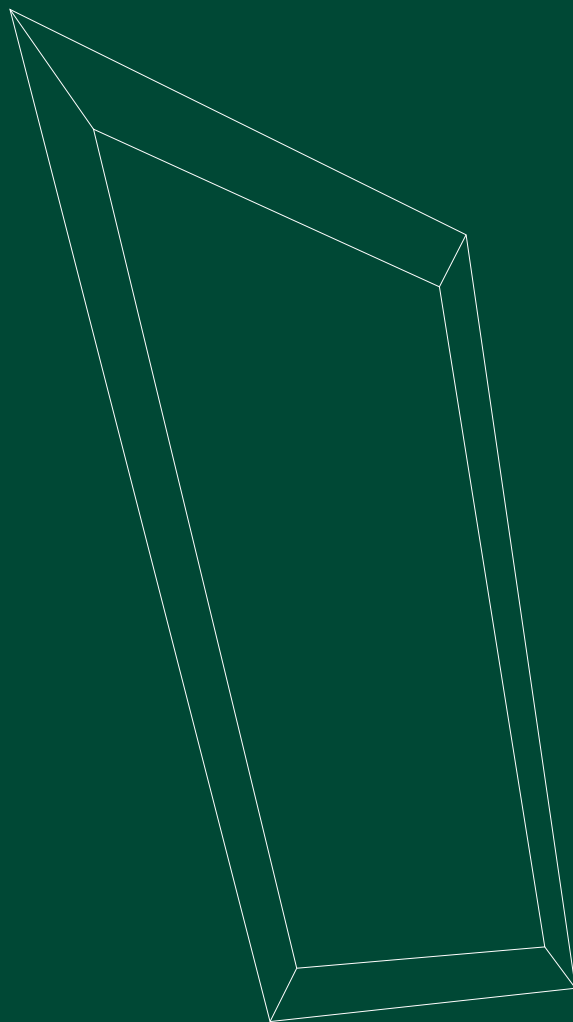


sezioni section



atlantis

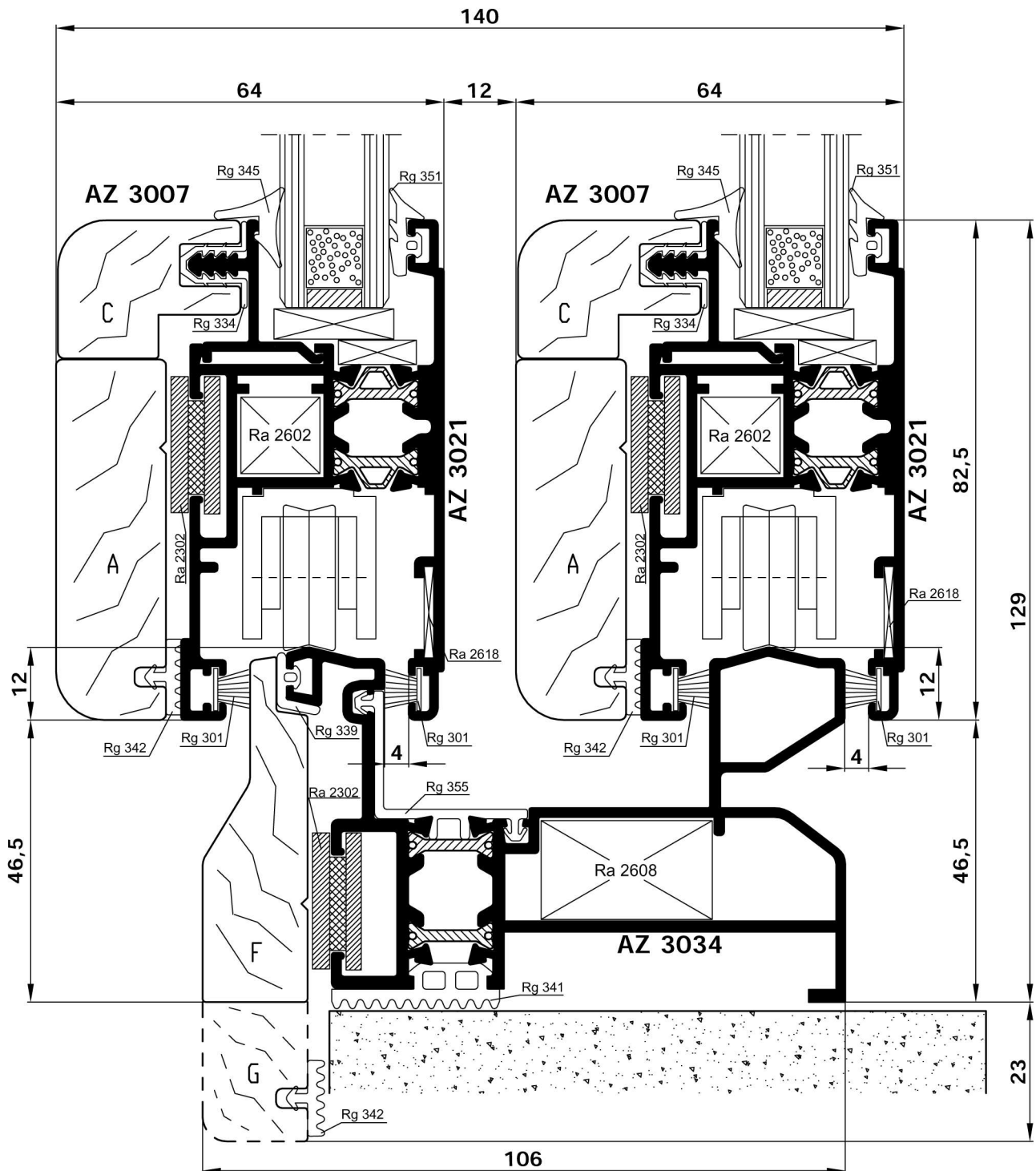
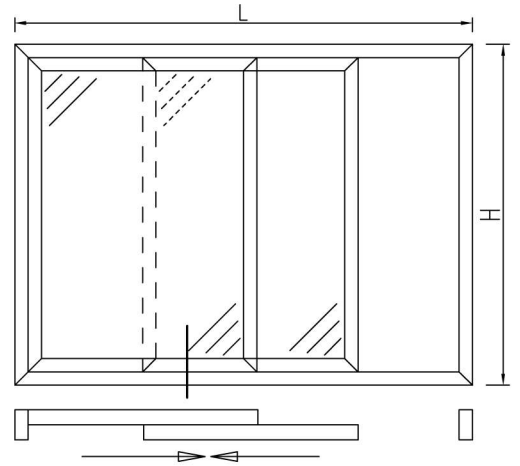
serie wood slide
serie wood slide TT

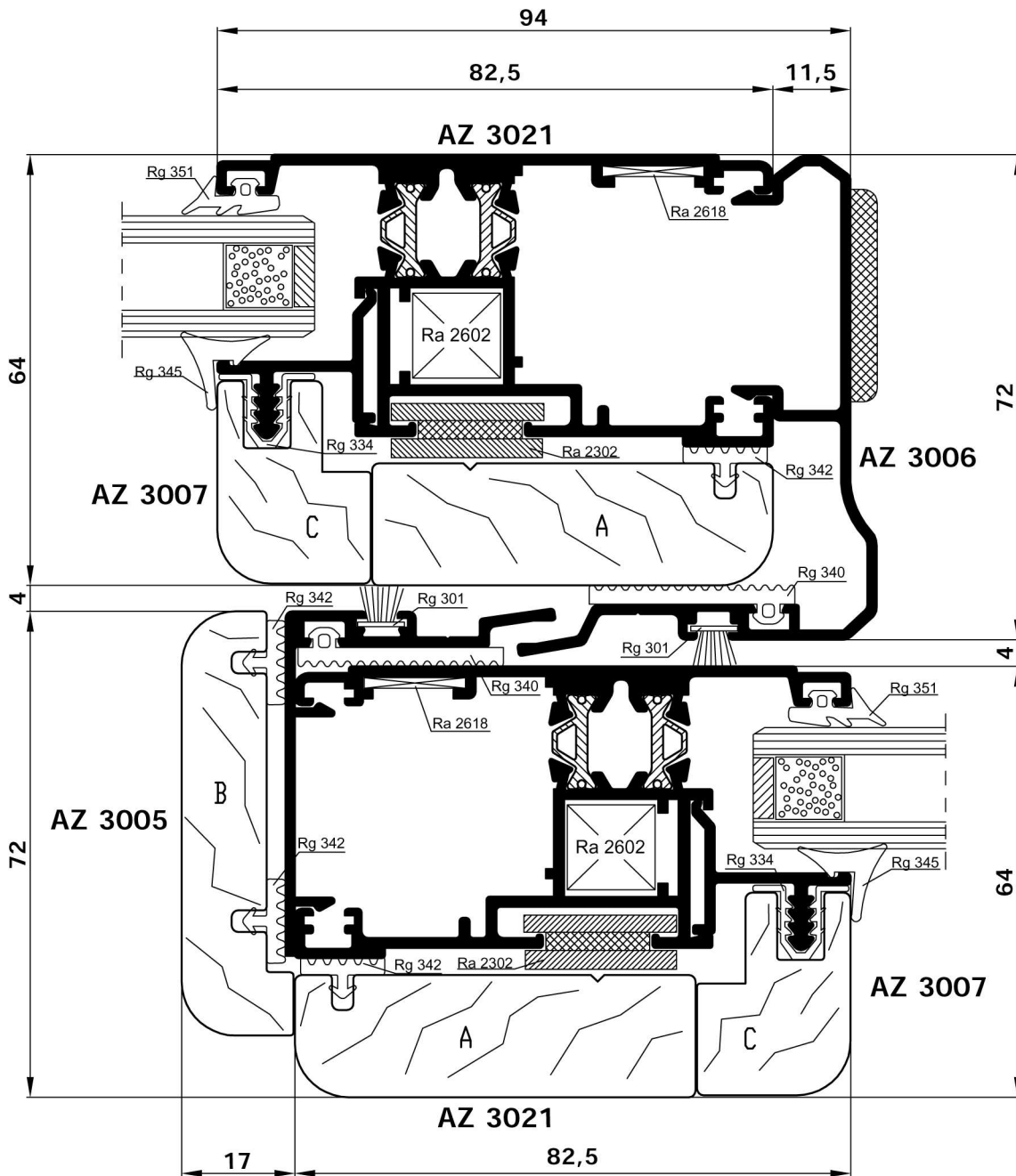
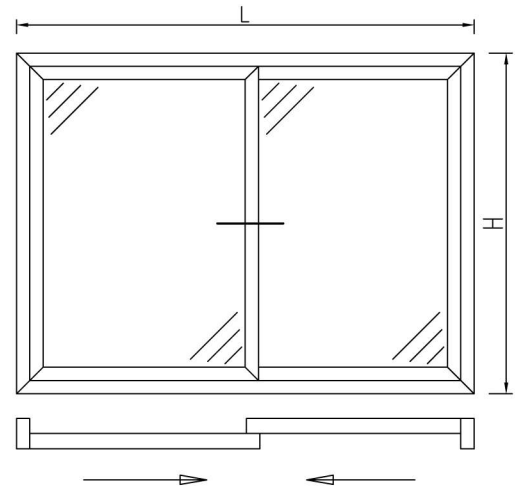


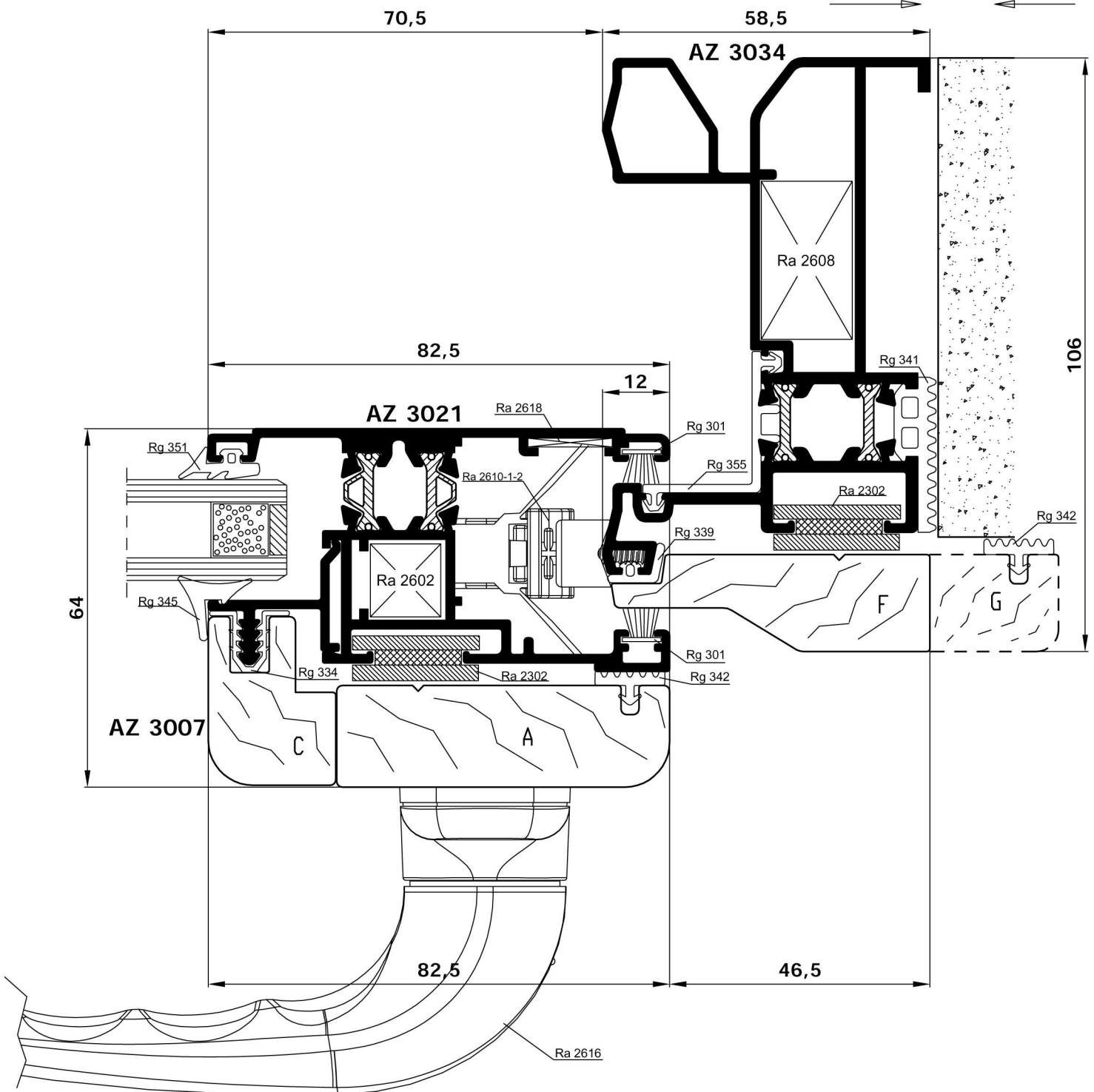
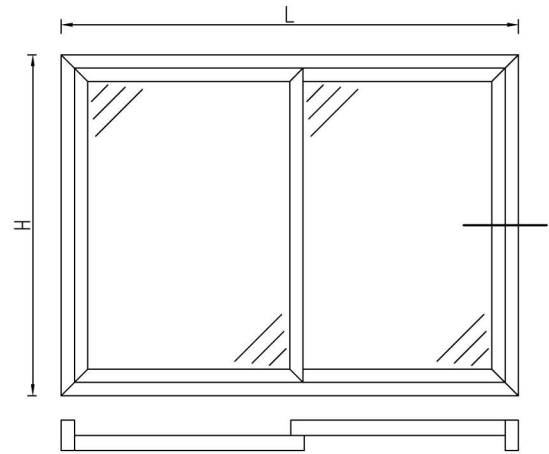
TO.MA. S.p.a.

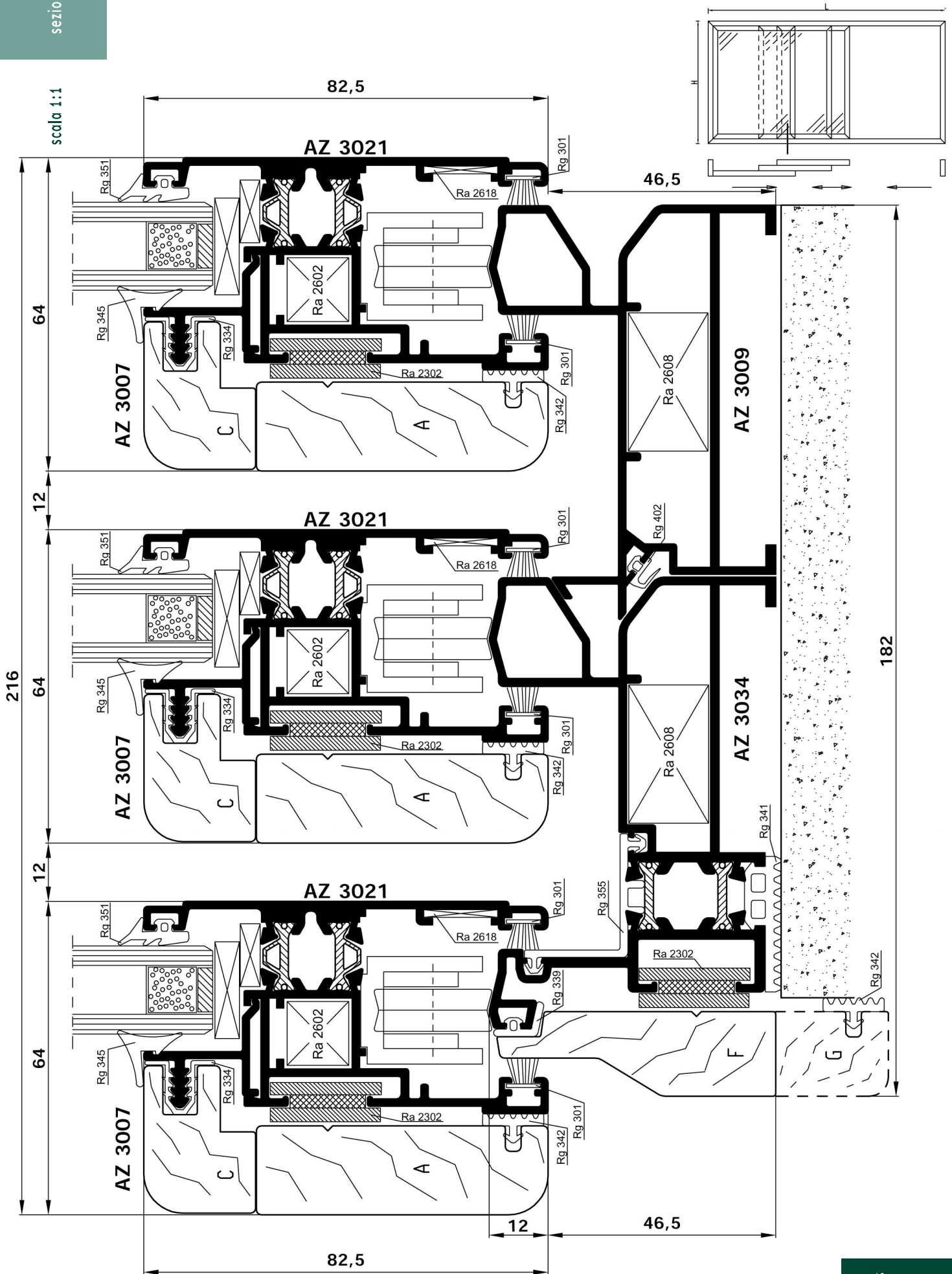
ESTRUSIONE ALLUMINIO

WOOD SLIDE TT - scorrevole a due ante -

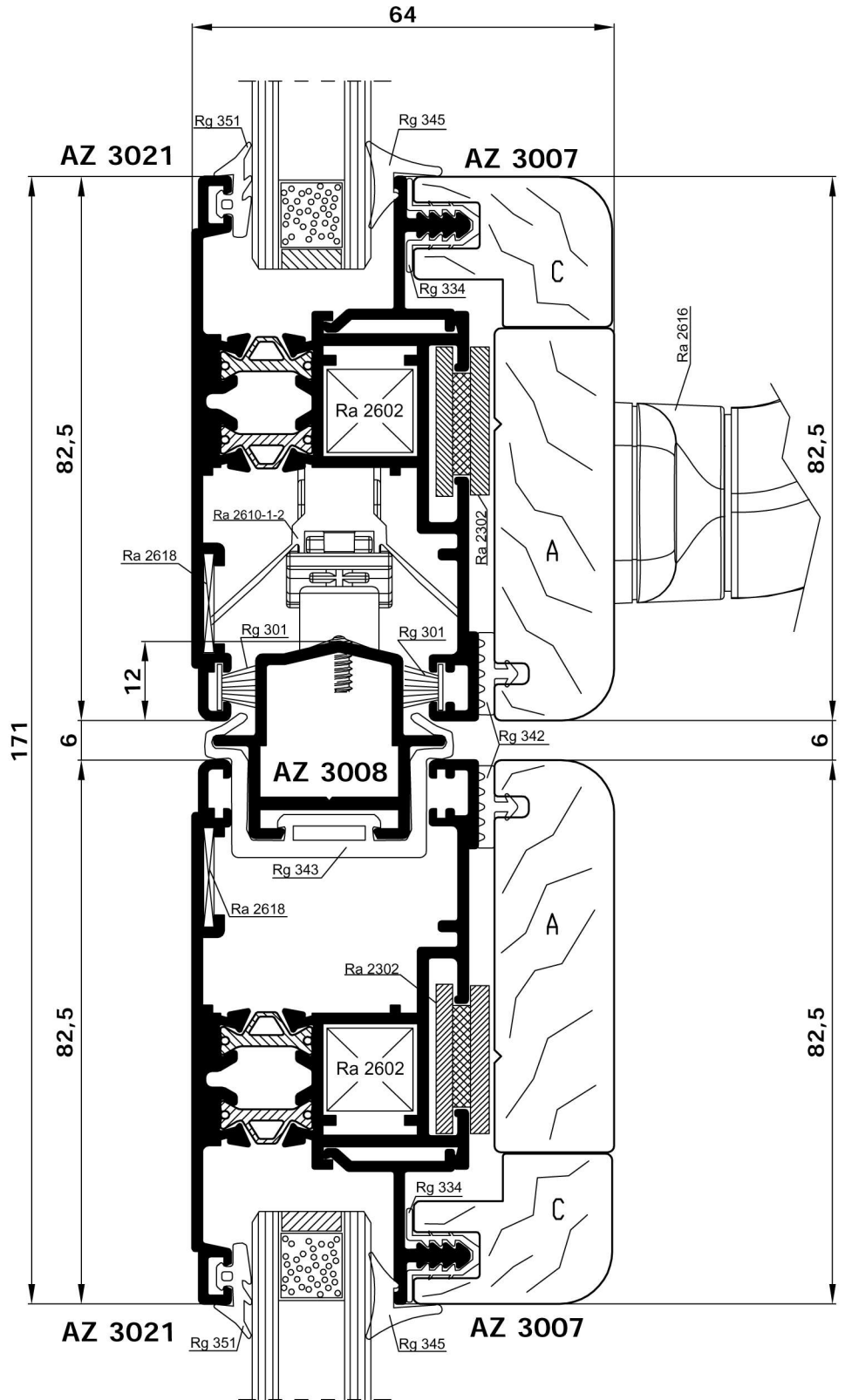
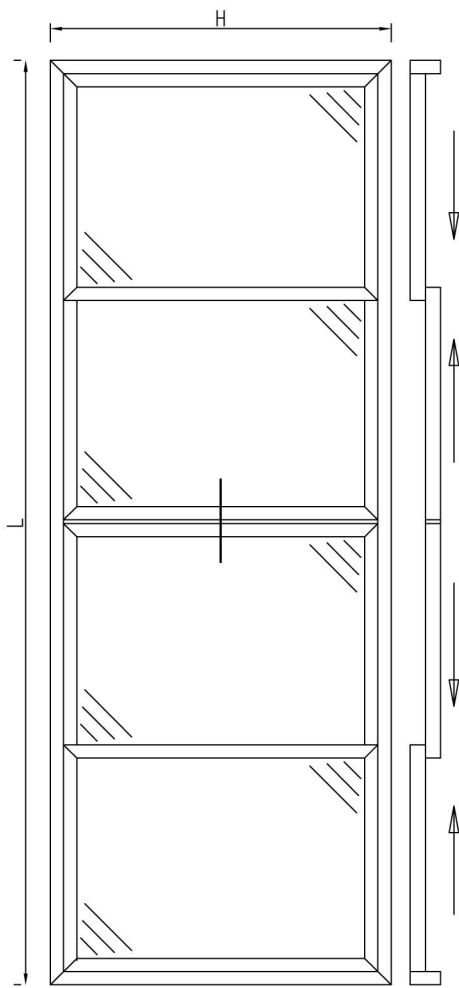




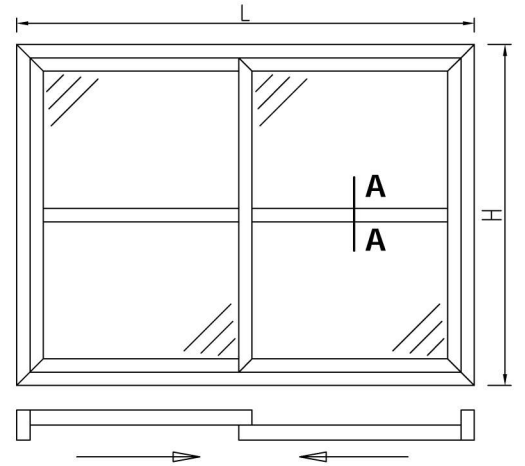
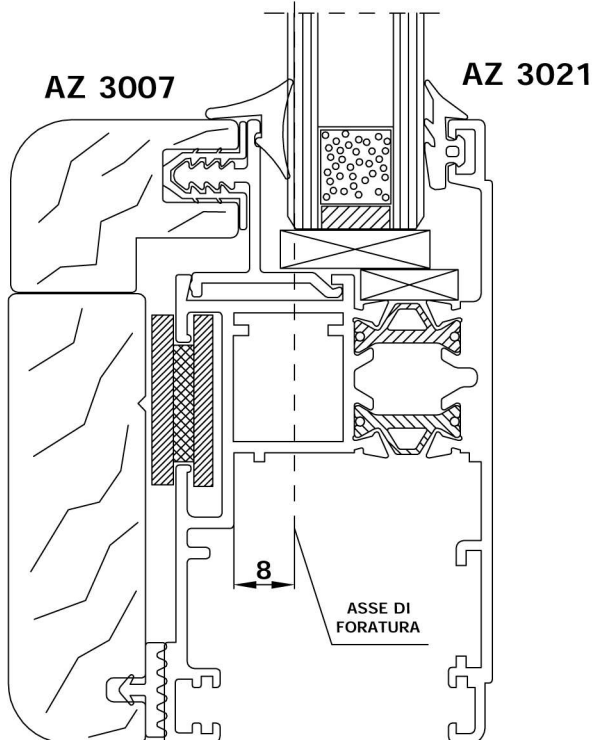
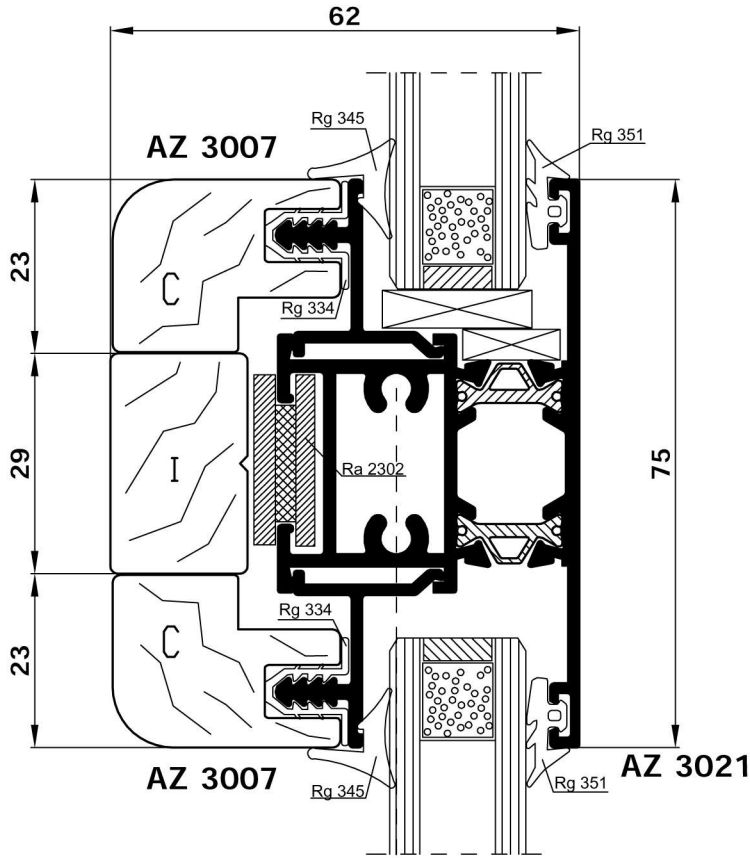




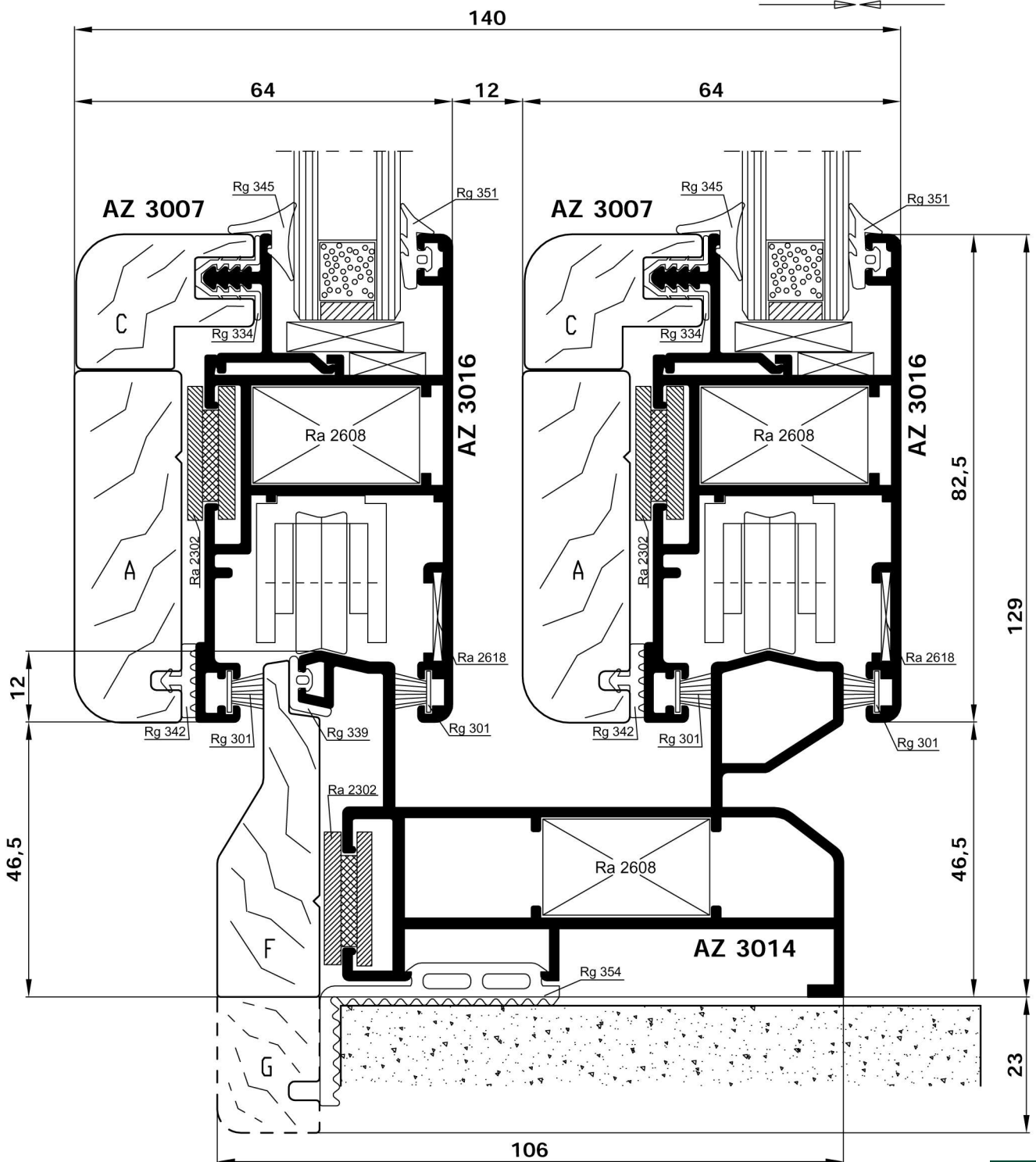
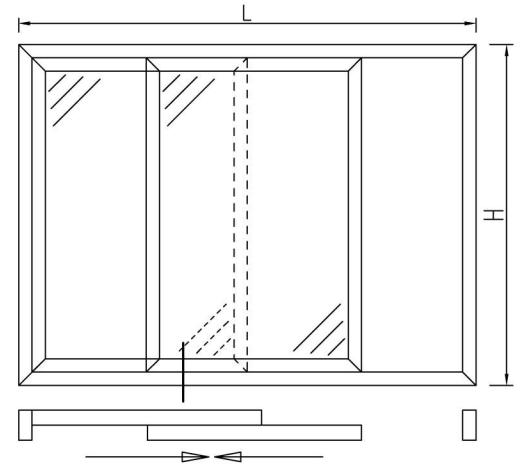
scala 1:1



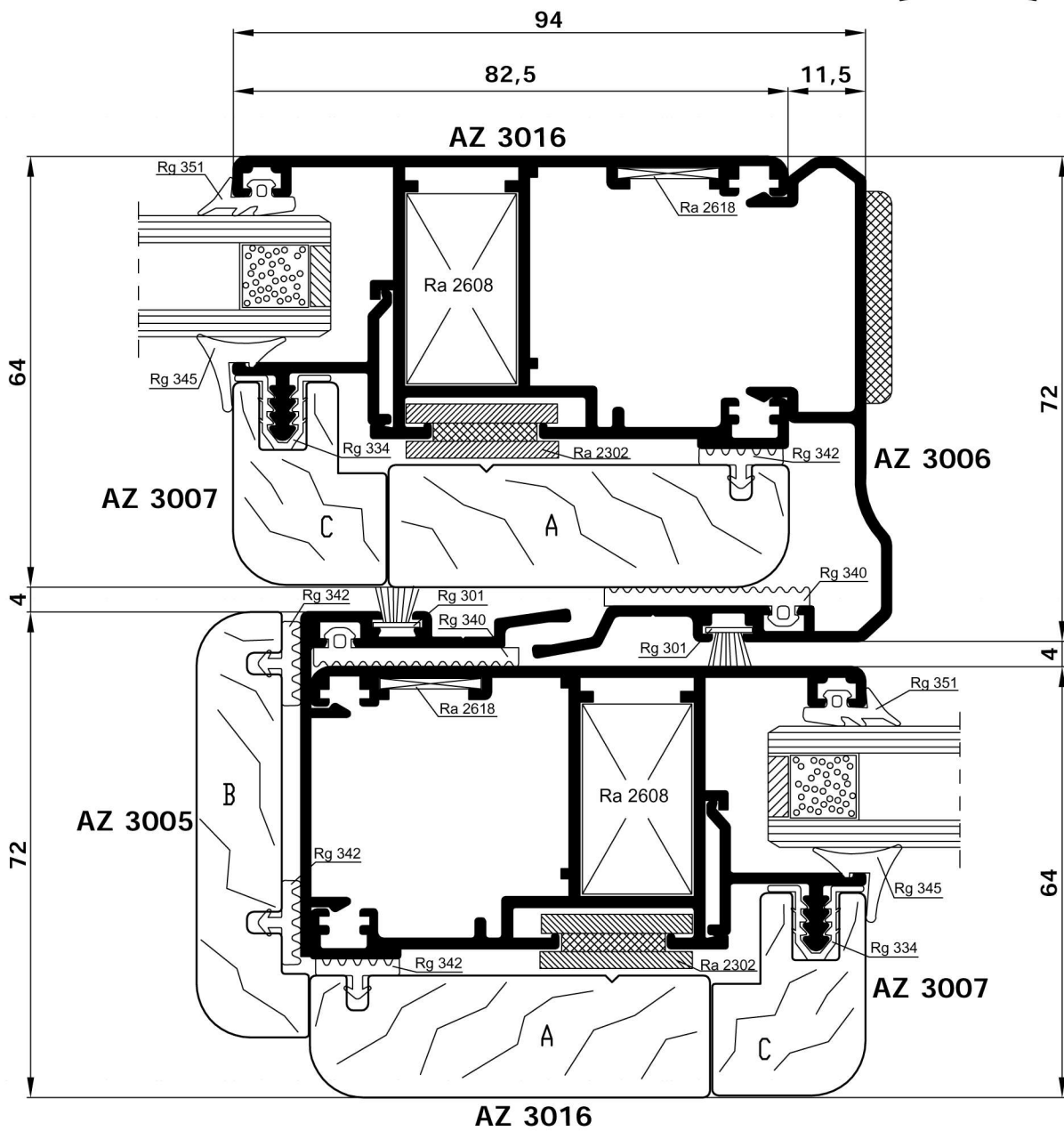
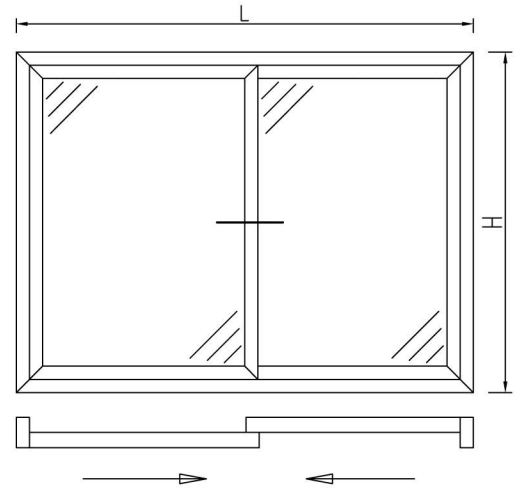
WOOD SLIDE TT - traverso per anta -
SEZ. A-A



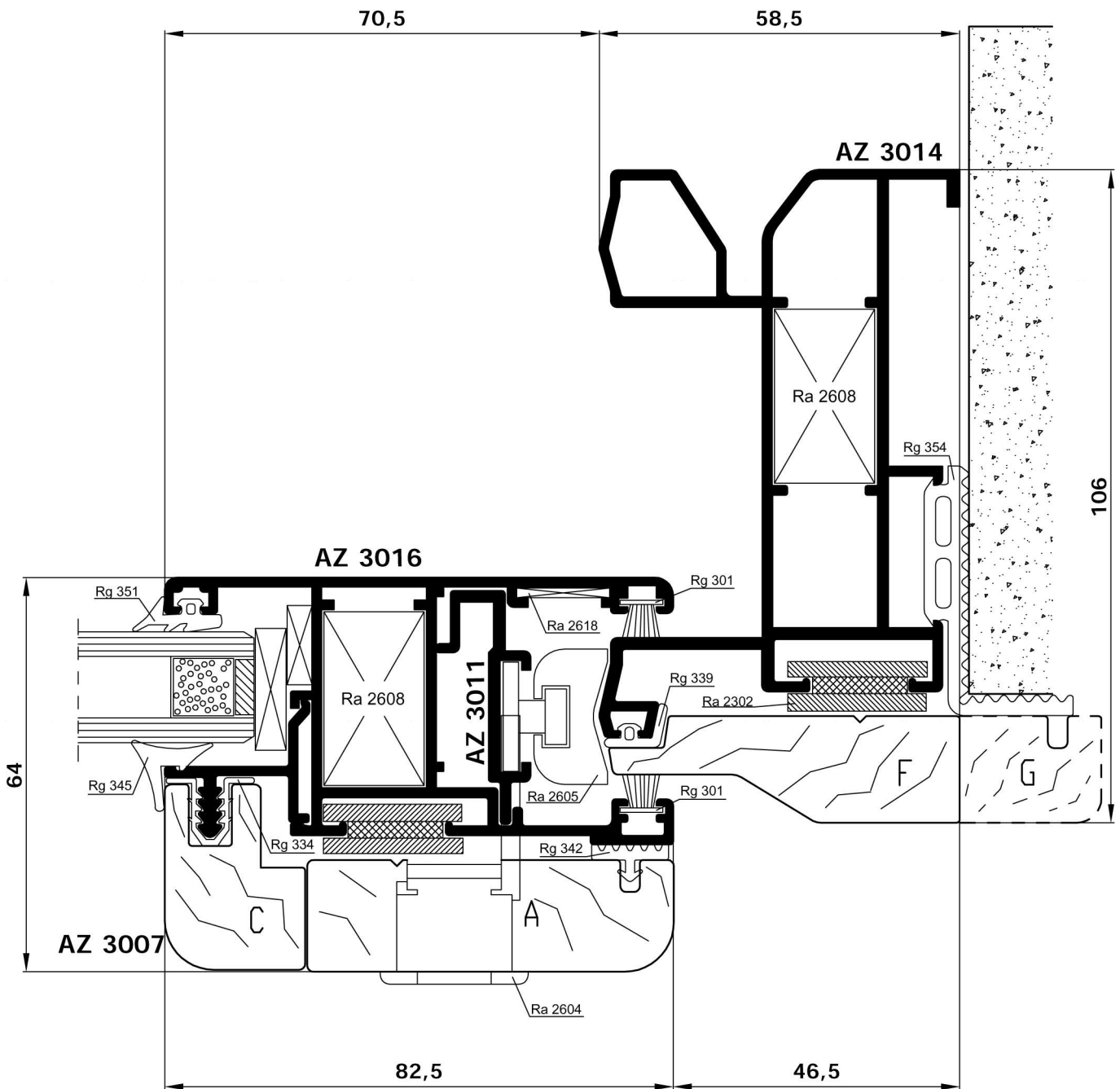
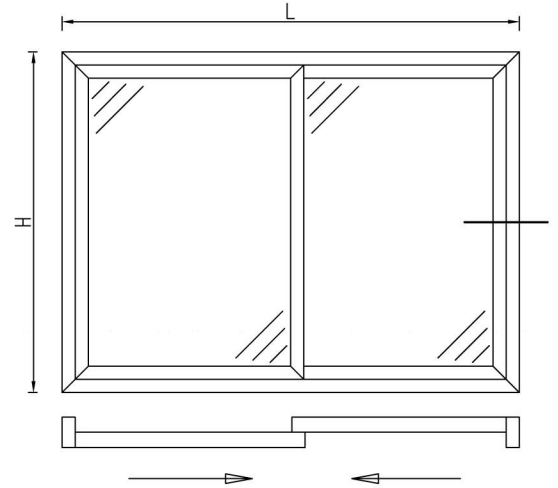
WOOD SLIDE - scorrevole a due ante -
- anta con fermavetro -



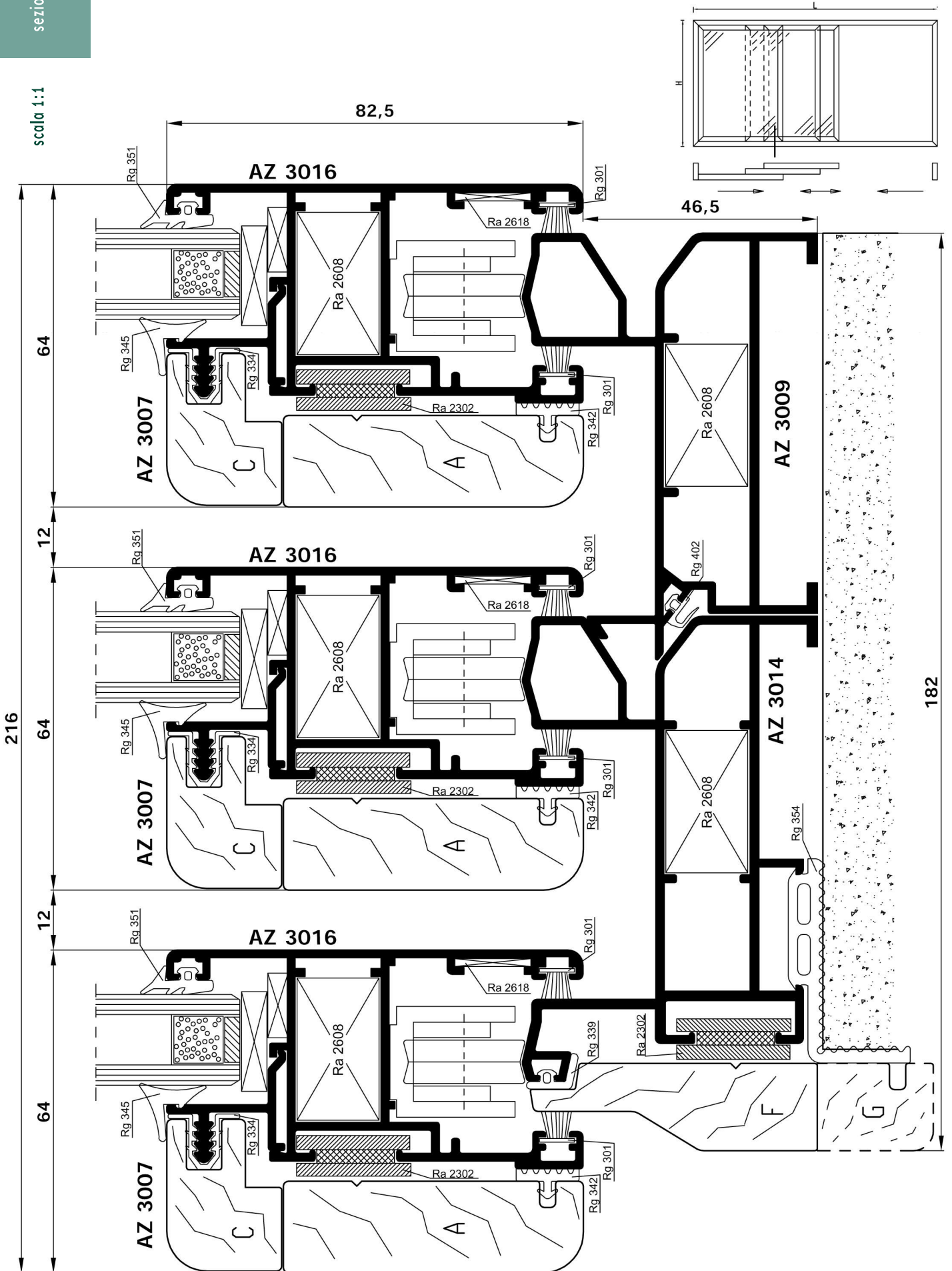
WOOD SLIDE - scorrevole a due ante -
- anta con fermavetro -



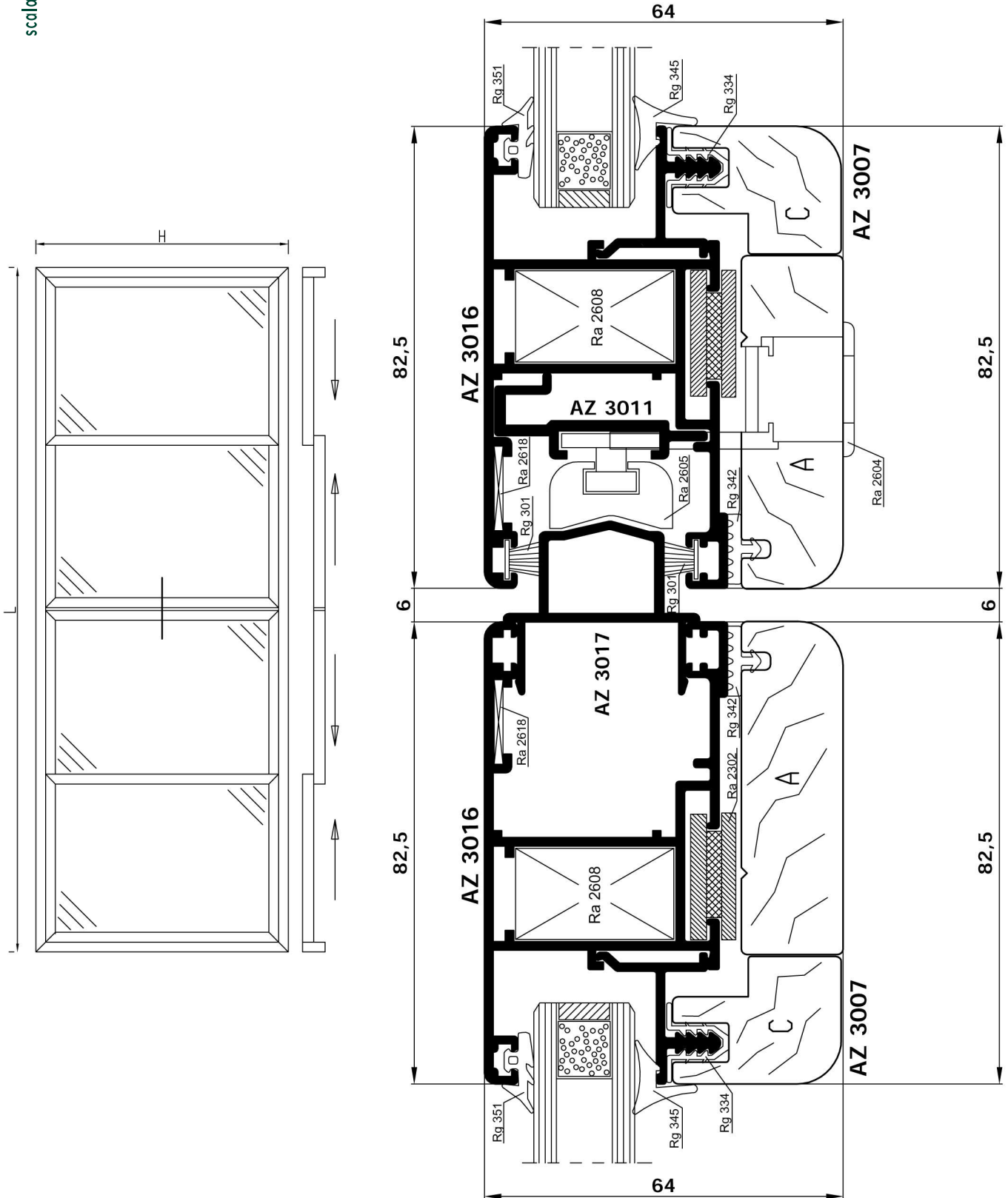
WOOD SLIDE - scorrevole a due ante -
- anta con fermavetro -



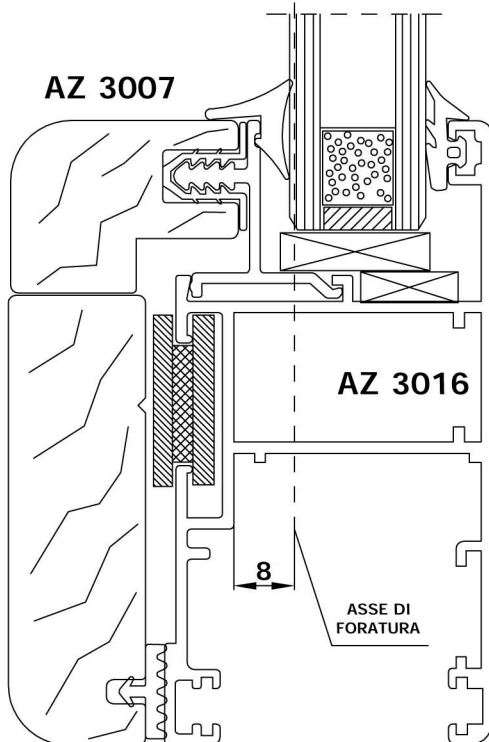
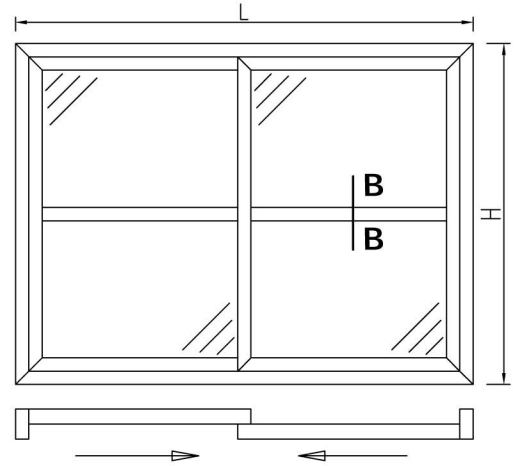
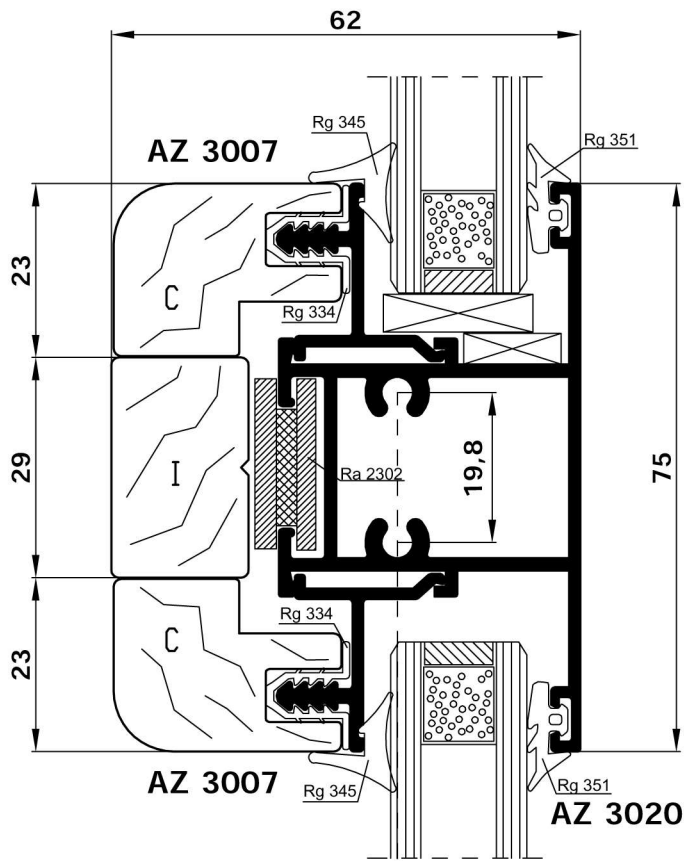
WOOD SLIDE - scorrevole a tre ante -
- anta con fermavetro -



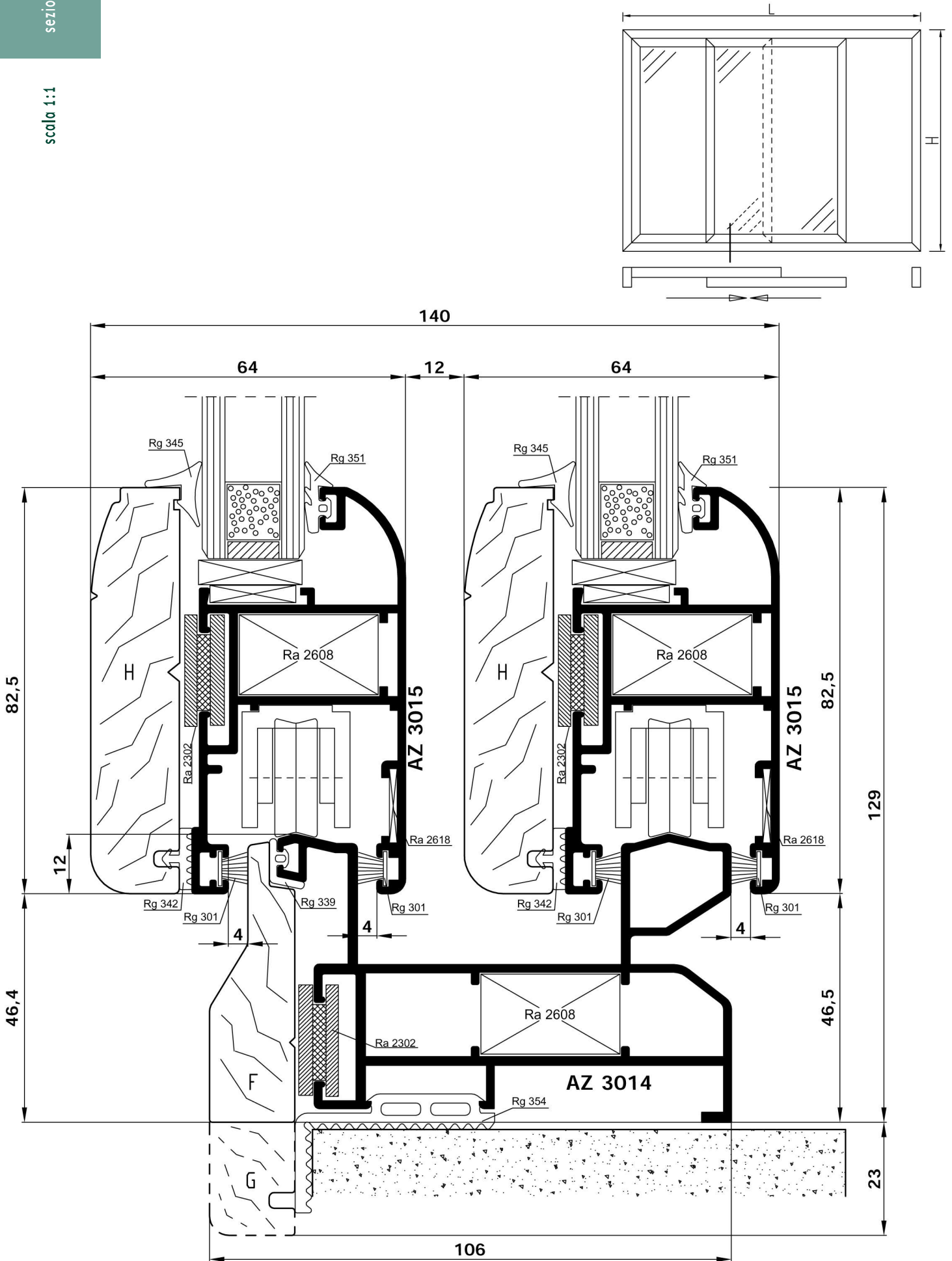
scala 1:1



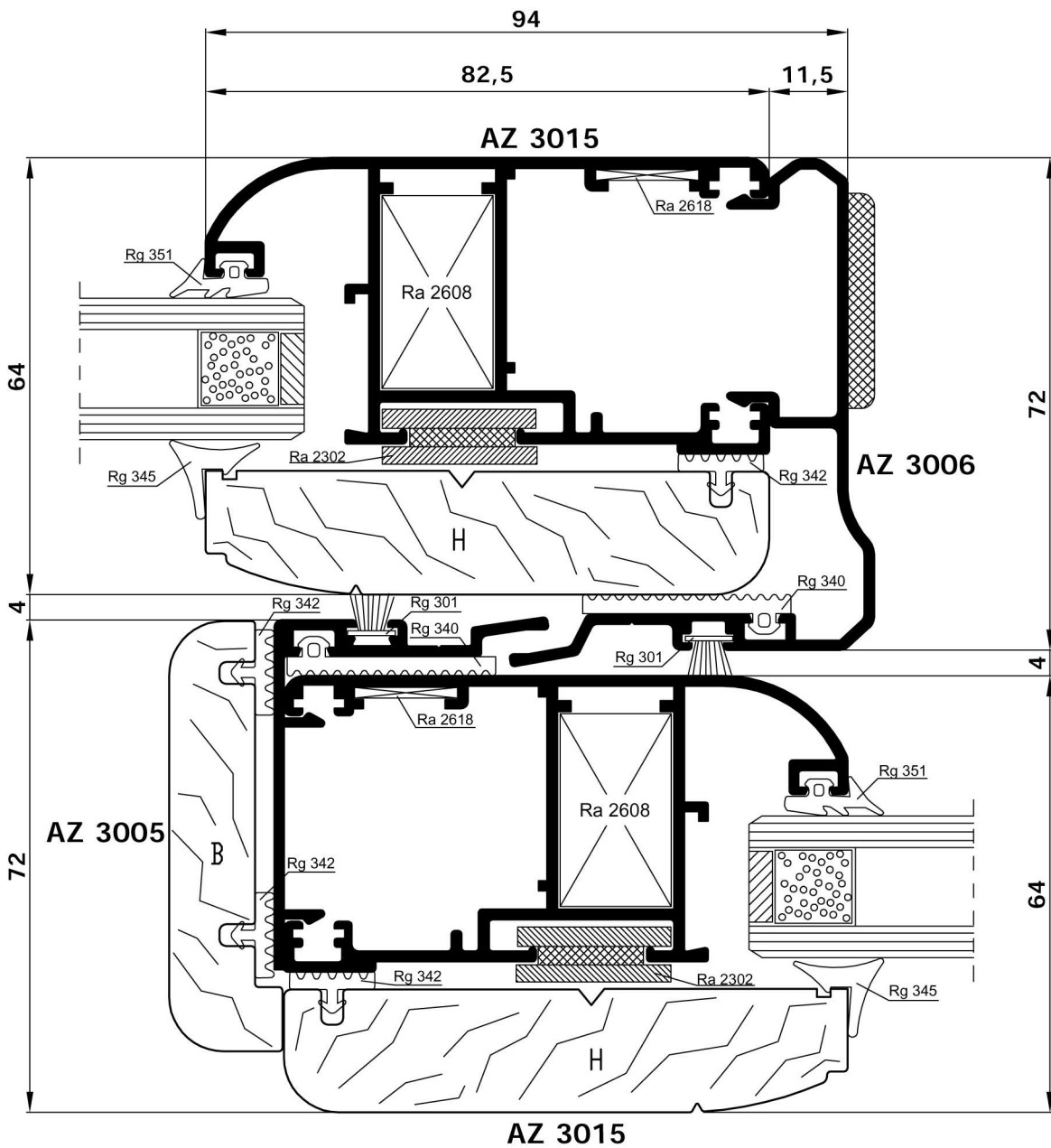
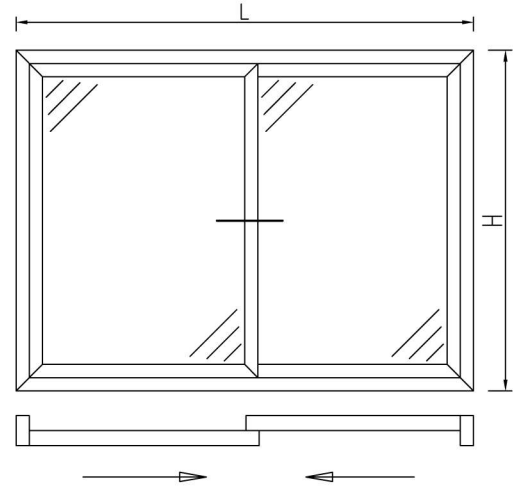
WOOD SLIDE - traverso per anta -
 - anta con fermavetro - SEZ. B-B



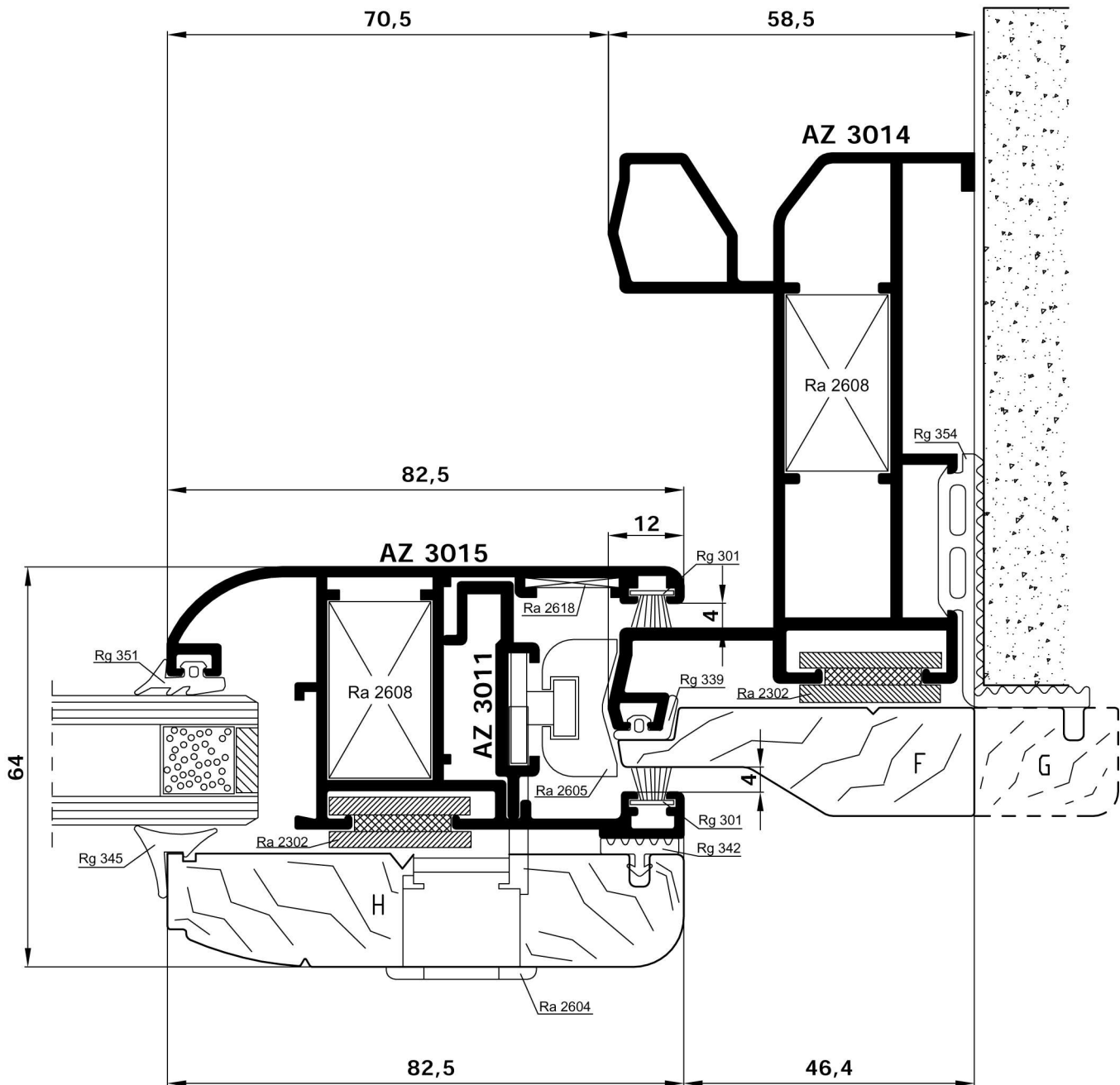
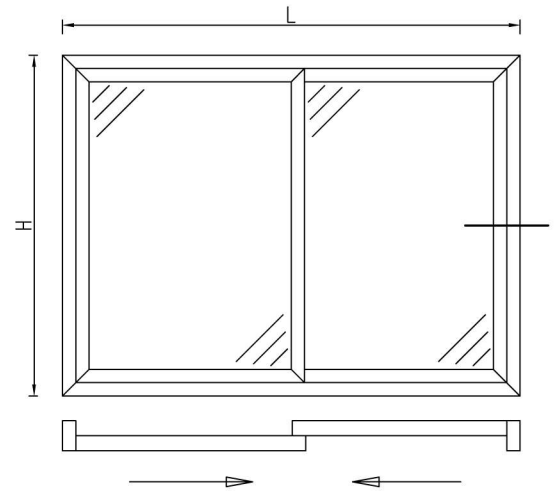
WOOD SLIDE - scorrevole a due ante -
- anta vetro ad infilare -



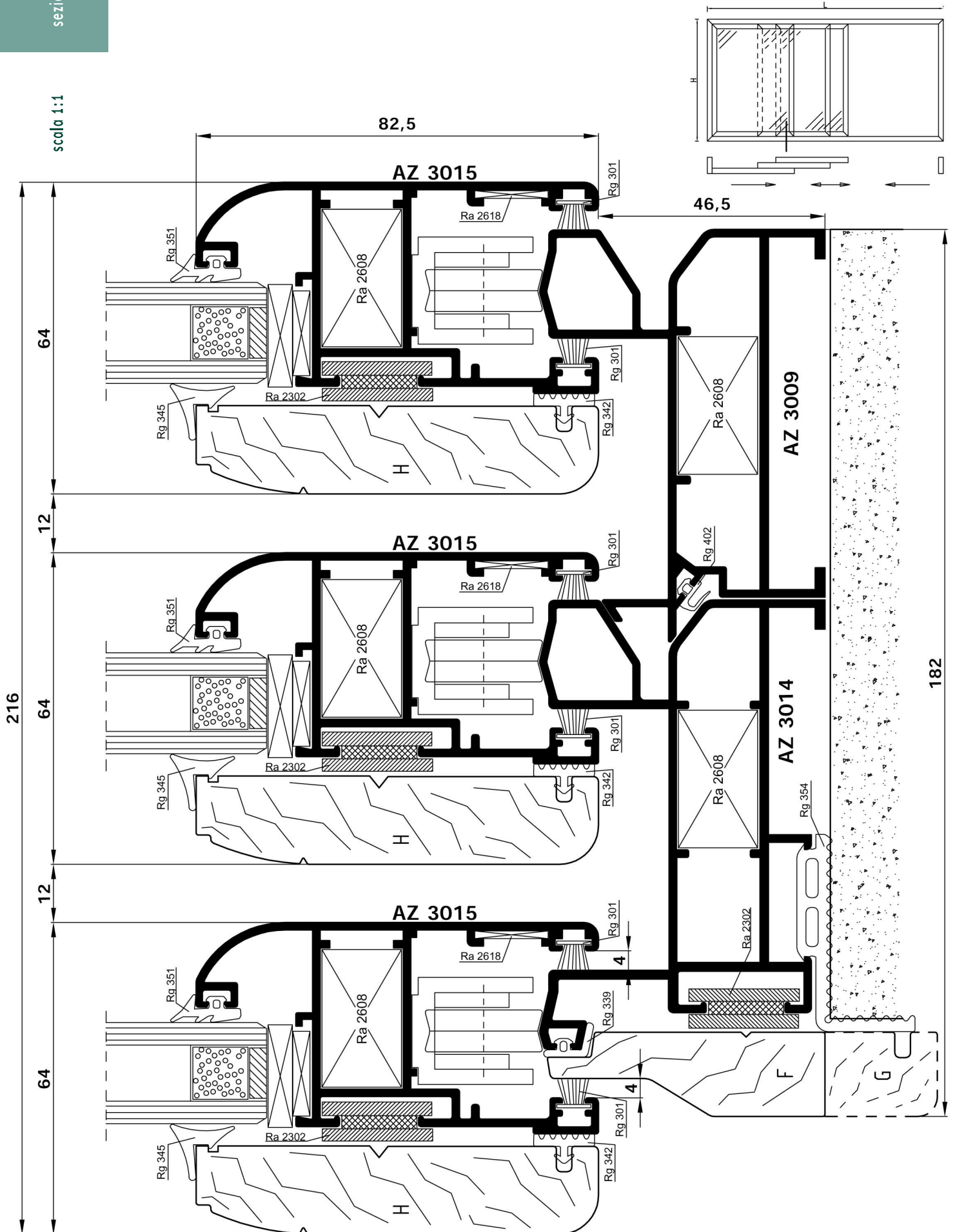
WOOD SLIDE - scorrevole a due ante -
- anta vetro ad infilare -



WOOD SLIDE - scorrevole a due ante -
- anta vetro ad infilare -

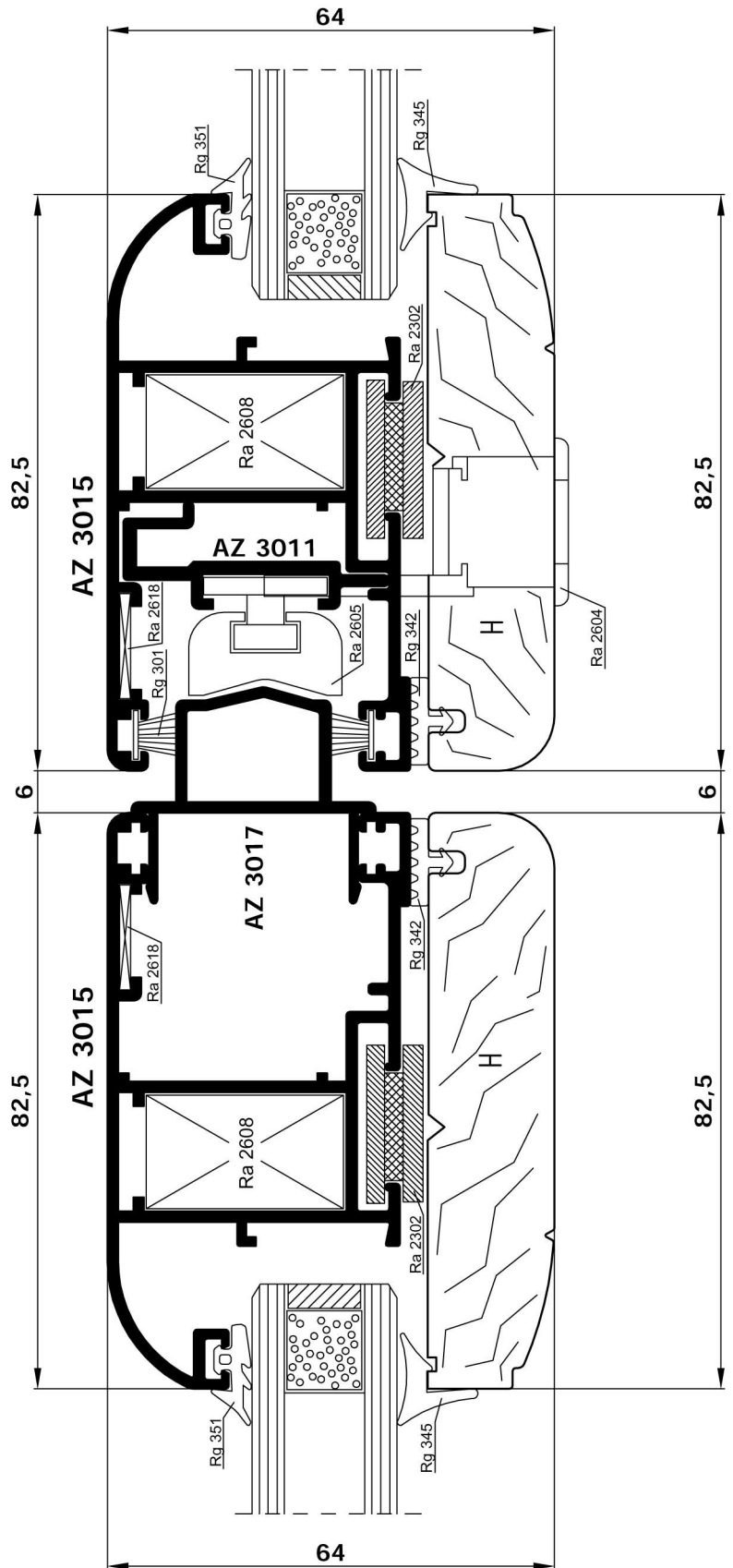
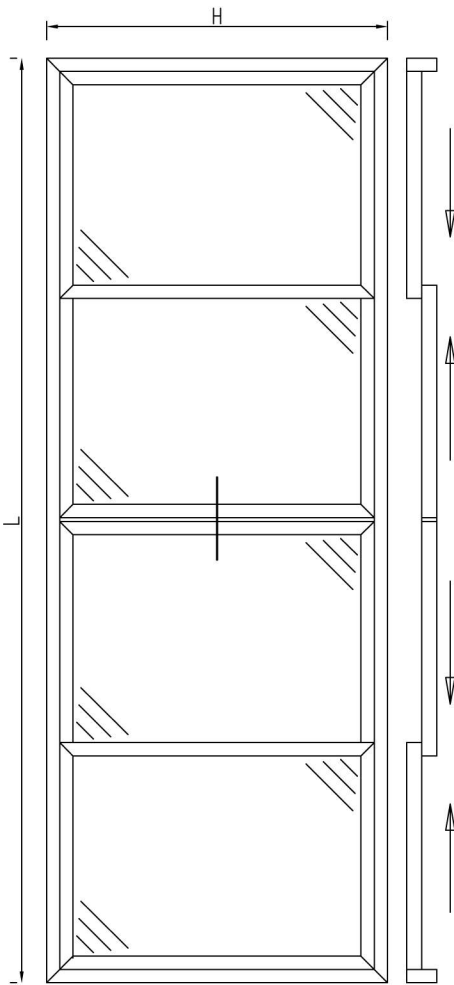


WOOD SLIDE - scorrevole a tre ante -
- anta vetro ad infilare -

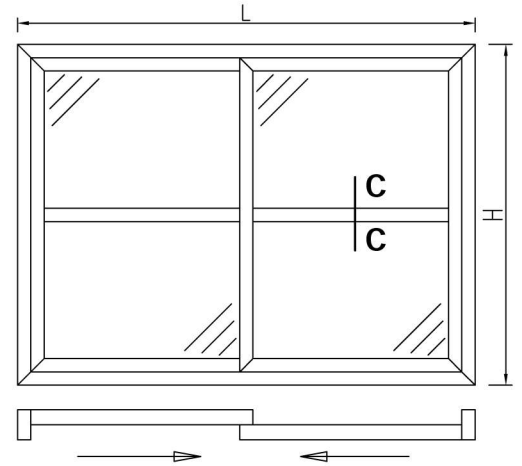
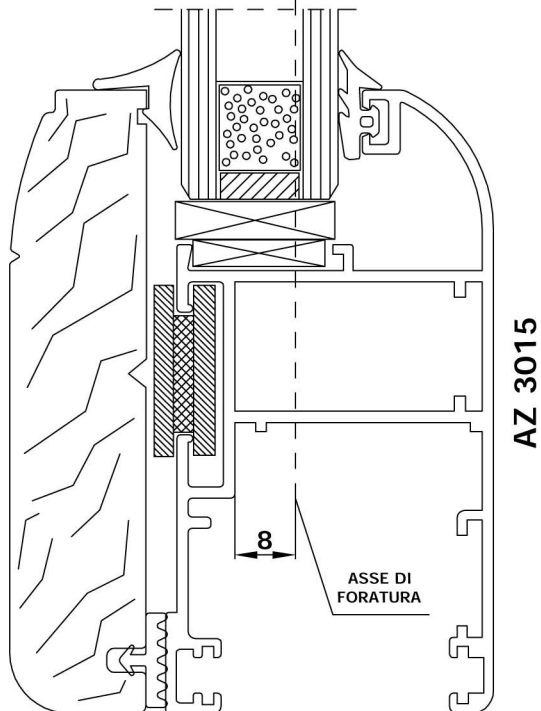
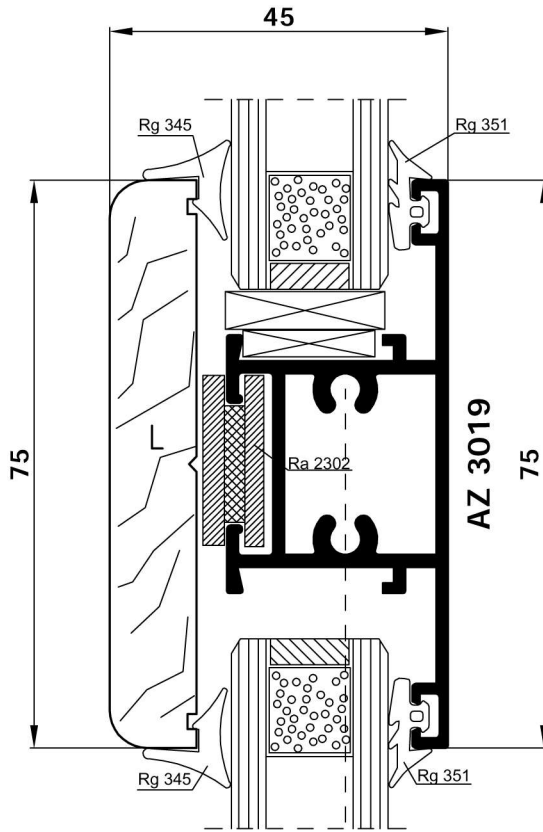


WOOD SLIDE - scorrevole a quattro ante -
- anta vetro ad infilare -

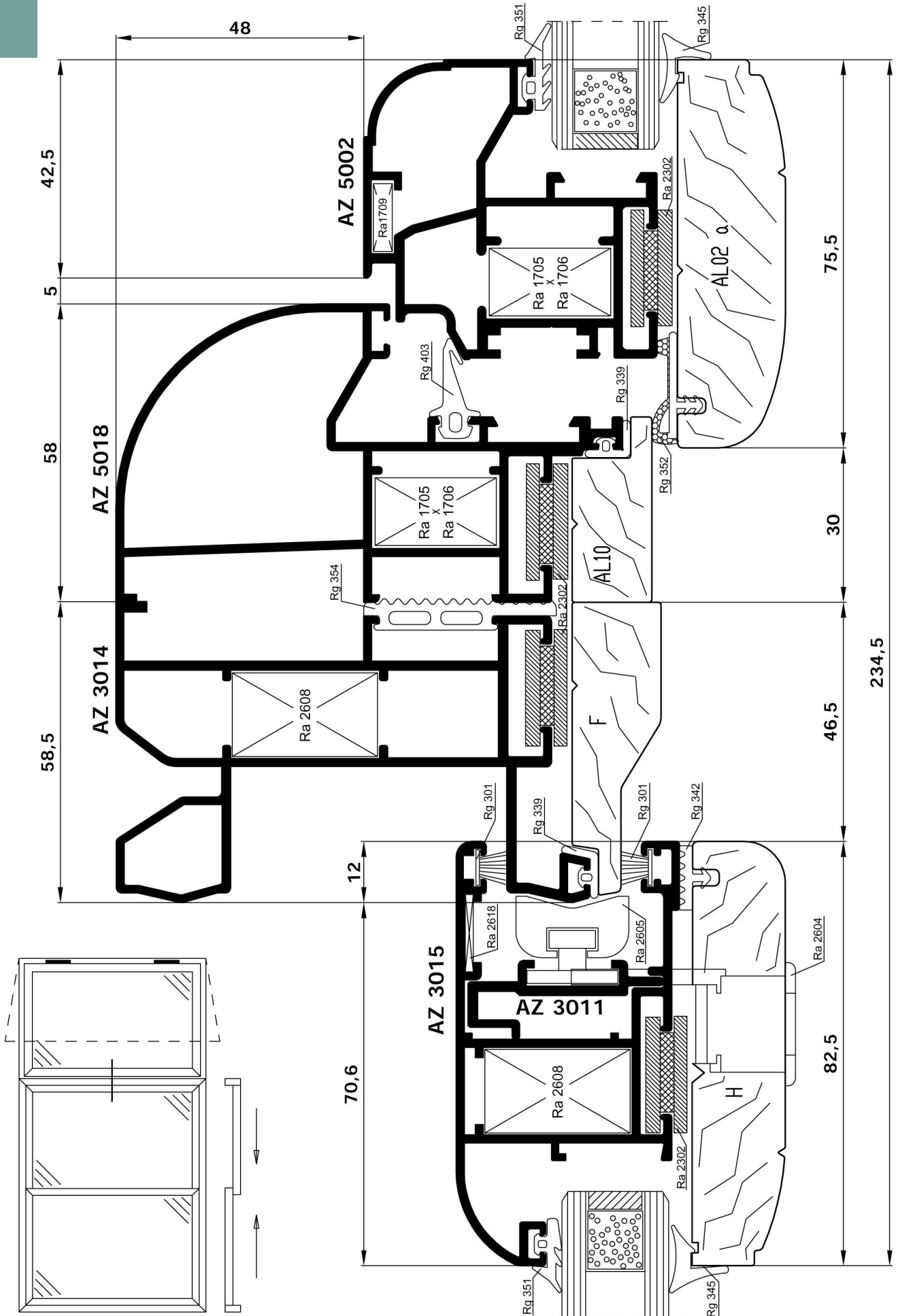
scalo 1:1



WOOD SLIDE - traverso per anta -
- anta vetro ad infilare - SEZ. C-C



WOOD SLIDE - traverso per anta -
 - anta vetro ad infilare -
 - accoppiamento sistema wood slide con wood



WOOD SLIDE - traverso per anta -
 - anta vetro ad infilare -
 - accoppiamento sistema wood slide con wood

